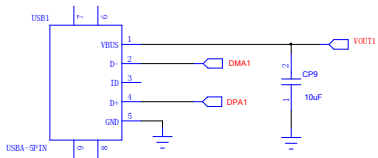
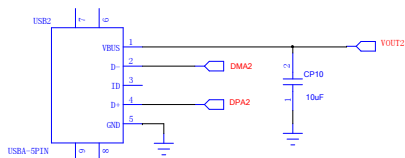


TYPE-C输入输出

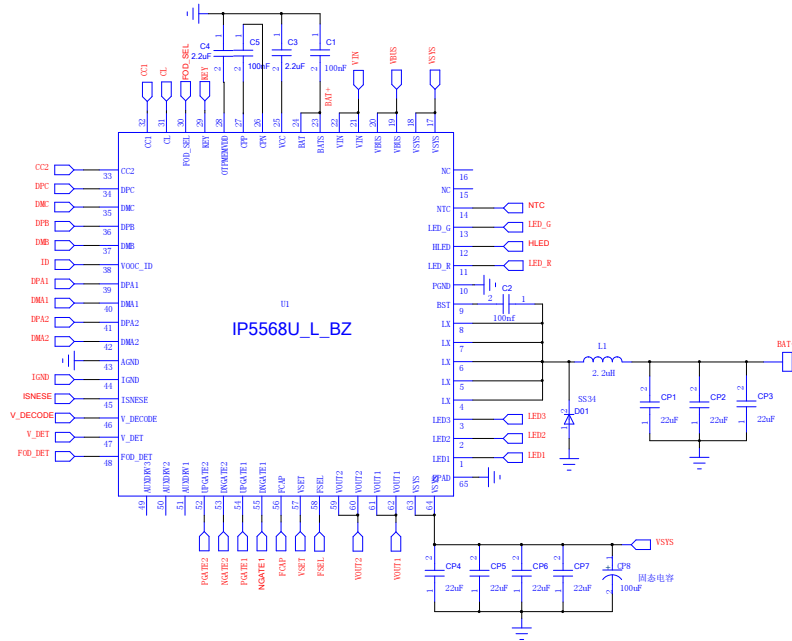


VOUT1输出口



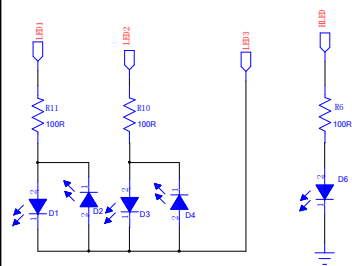
VOUT2输出口

CP9 CP10需要靠近IC引脚放置  
DPA2为打印引脚，不需要VOUT2时，建议保留测试点

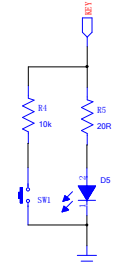


原理图更新说明：  
版本V1.1在V1.01基础上更新以下内容  
1、LED3加入Q值PIN选

电量显示和快充灯

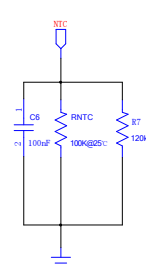


按键和照明



NTC

C6电容要求靠近NTC脚



容量=R\*0.5，支持3000mAH-8000mAH容量

FCAP R9 (欧姆)	对应设定的电芯容量 (mAh)
10k	5000mAh
16k	8000mAh
20k	10000mAh
24k	12000mAh
40k	20000mAh
50k	25000mAh



VSET R8 (欧姆)	对应电池类型
115k	4.2V
82k	4.3V
51k	4.35V
20k	4.4V



电阻 R12 (欧姆)	功能
20k	非磁吸+非弹窗(NANI)
51k	非磁吸+单弹窗(ANI)
82k	磁吸+非弹窗(NMGT)
115k	磁吸+单弹窗(MGT)
130k	磁吸+双弹窗(DMGT)



电阻 R31 (欧姆)	静态FOD值	动态FOD值
0-30k	$R*1.333+10$	-500
41k-81k	$(R-41)+10$	0
91k-131k	$(R-90)+10$	500



R31=51k为默认配置，静态FOD值为20，动态FOD值为0

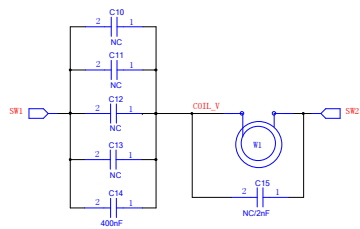
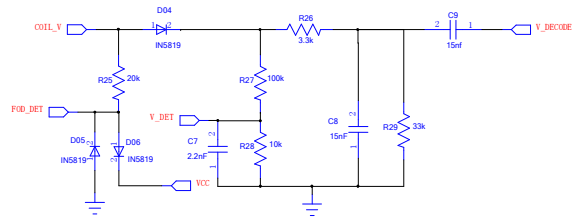
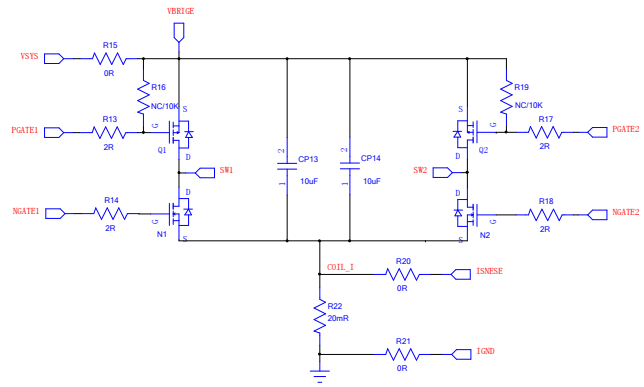


Q=R32\*1，支持PIN选1-50  
提高Q值可以提高自唤醒灵敏度  
如果很容易误唤醒，需要把Q值调小  
LED型号Q值PIN选只在4灯模式下才起作用

英集芯科技  
INJOINIC TECHNOLOGY

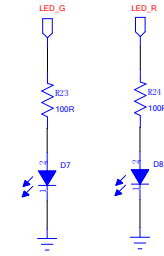
TITLE: IP5568U\_L\_BZ\_V1.1.sch

DRAWN: DATED: 2023-9-4

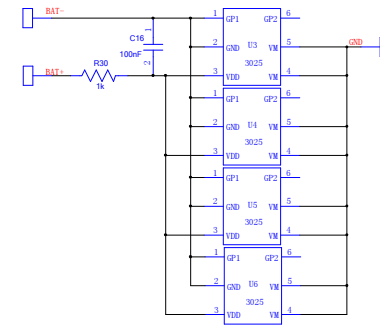


无线充电电路

### 无线充指示灯



### 锂电保护电路



锂电保护电路

英集芯科技  
INJOINIC TECHNOLOGY

TITLE: IP5568U\_L\_BZ\_V1.1.sch

DRAWN: DATED: 2023-9-4