

## 支持 UFCS/PD2.0/PD3.1/ERP28V 等快充协议的升降压 SOC

### 1 特性

- **集成升降压功率控制器**
  - ◇ 输入电压范围：5V-31V
  - ◇ 集成控制路径 NMOS 的 charge-pump
  - ◇ 输出具有 CV/CC 特性
- **支持 USB-C 输出接口和 USB PD 协议**
  - ◇ 支持 5V、9V、12V、15V、20V、28V 电压输出
  - ◇ 支持两路独立的 PD3.1/PPS/ERP28 协议
  - ◇ PPS 支持 3.3V-21V，10mV/step 的电压输出
  - ◇ 集成对 E-Marker 线缆的识别和支持
- **输出快充规格**
  - ◇ 支持 USB-C 口的 PD3.1/PPS/ERP28V 输出快充协议
  - ◇ 集成 BC1.2 和 APPLE 协议
  - ◇ 集成 QC2.0/QC3.0/QC3+/QC4+/QC5 输出快充协议
  - ◇ 集成 FCP 和 HSCP 输出快充协议
  - ◇ 集成 AFC 输出快充协议
  - ◇ 集成 MTK 输出快充协议
  - ◇ 集成 UFCS 输出快充协议
- **支持双口输出方案**
  - ◇ 自动检测设备插入和拔出
  - ◇ 支持 AC/CC 双口输出
- **多重保护、高可靠性**
  - ◇ 输入过压、欠压保护
  - ◇ 输出过流、过压、短路保护
  - ◇ 过温保护
  - ◇ 支持 NTC 的板级温度检测
  - ◇ ESD 4KV

### 2 应用

- 车载充电器

### 3 简介

IP6557 是一款集成升降压控制器和路径 NMOS 的控制功能，支持 QC2.0/QC3.0/QC3+/QC4+/QC5/FCP/HSCP/AFC/MTK/UFCS，以及 USB-C 接口 PD3.1/PPS/ERP28V 输出快充协议的 SOC，为车载充电器提供完整的电源解决方案。

IP6557 的高集成度与丰富功能，只需一个电感以及功率 MOSFET 就可以实现具有升降压功能的快充方案，可有效减小整体方案的尺寸，降低 BOM 成本。

IP6557 集成的升降压控制器可提供最大 140W(28V5A)功率输出，支持 NTC 的板级温度检测，可以根据温度智能调节输出功率。

IP6557 内置 14-bit ADC，精确测量输入输出的电压电流，以及 IO 的电压。

IP6557 的快充输出具有 CV/CC 特性，当输出电流小于设定值，输出 CV 模式，输出电压恒定；当输出电流大于设定值，输出 CC 模式，输出电压降低。

IP6557 集成多种保护功能，具有输入过压，欠压保护，输出过压，欠压，过流，短路保护，过温保护等功能。

IP6557 采用 QFN40(5mm\*5mm)封装。

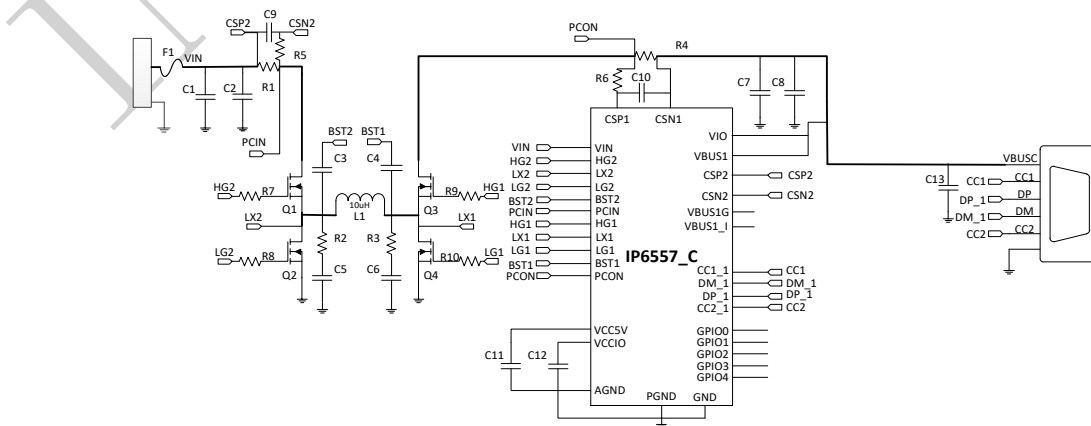


图 1 IP6557 单 C 口的简化应用原理图

## 目录

1 特性.....	1
2 应用.....	1
3 简介.....	1
4 修改记录.....	3
5 典型应用原理图.....	3
6 引脚定义.....	4
7 IP 系列型号选择表.....	6
7.1 车充 IC.....	6
7.2 IP6557 型号选择表.....	7
8 极限参数.....	8
9 推荐工作条件.....	8
10 电气特性.....	9
11 功能描述.....	11
11.1 内部框图.....	11
11.2 同步开关升降压控制器.....	11
11.3 输出电压线补功能.....	12
11.4 输出 CC/CV 特性.....	13
11.5 输出 CC 电流设定.....	13
11.6 保护功能.....	13
11.7 双口输出.....	14
11.8 快充协议输出.....	14
12 应用说明.....	15
12.1 输入电容选择.....	15
12.2 电感选择.....	15
12.3 输出电容选择.....	15
12.4 MOSFET 选择.....	16
13 应用原理图.....	17
14 BOM 表.....	18
15 PCB 布局注意事项.....	19
16 封装信息.....	20
17 丝印说明.....	21
责任及版权申明.....	22

## 4 修改记录

备注：以前版本的页码可能与当前版本的页码不同。

更改版本 **V1.01** 至版本 **V1.10**（2023 年 4 月）

1. 修改更新了 IP6557 单 C 口的应用原理图

## 5 典型应用原理图

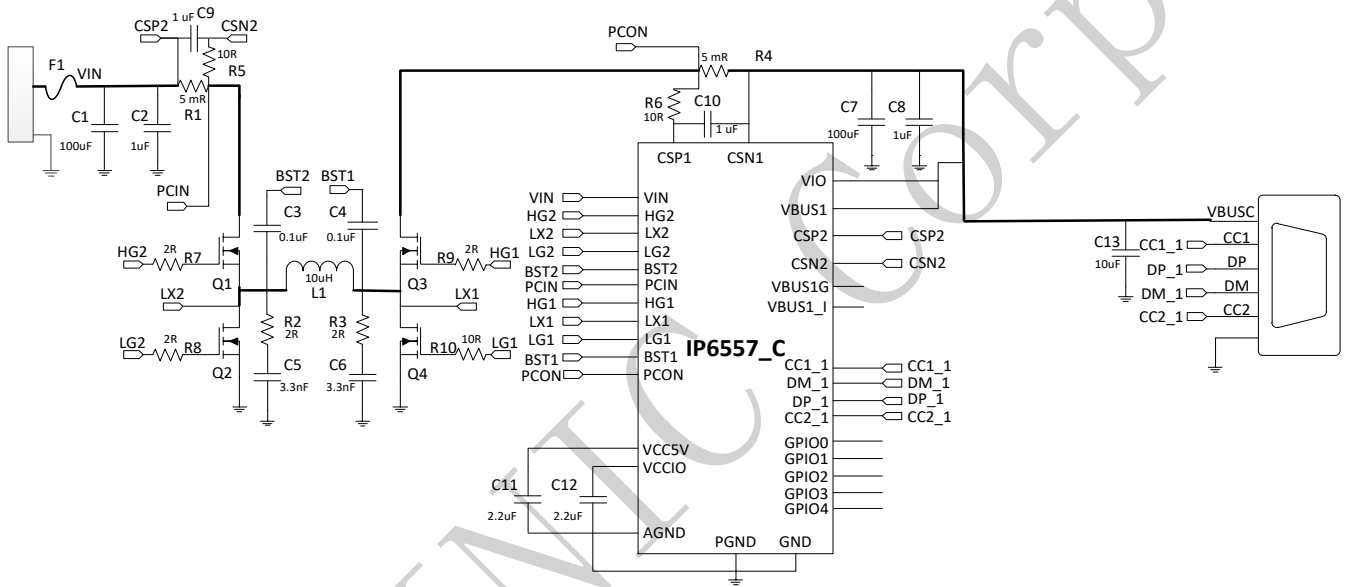


图 2 IP6557 单 C 口的典型应用原理图

## 6 引脚定义

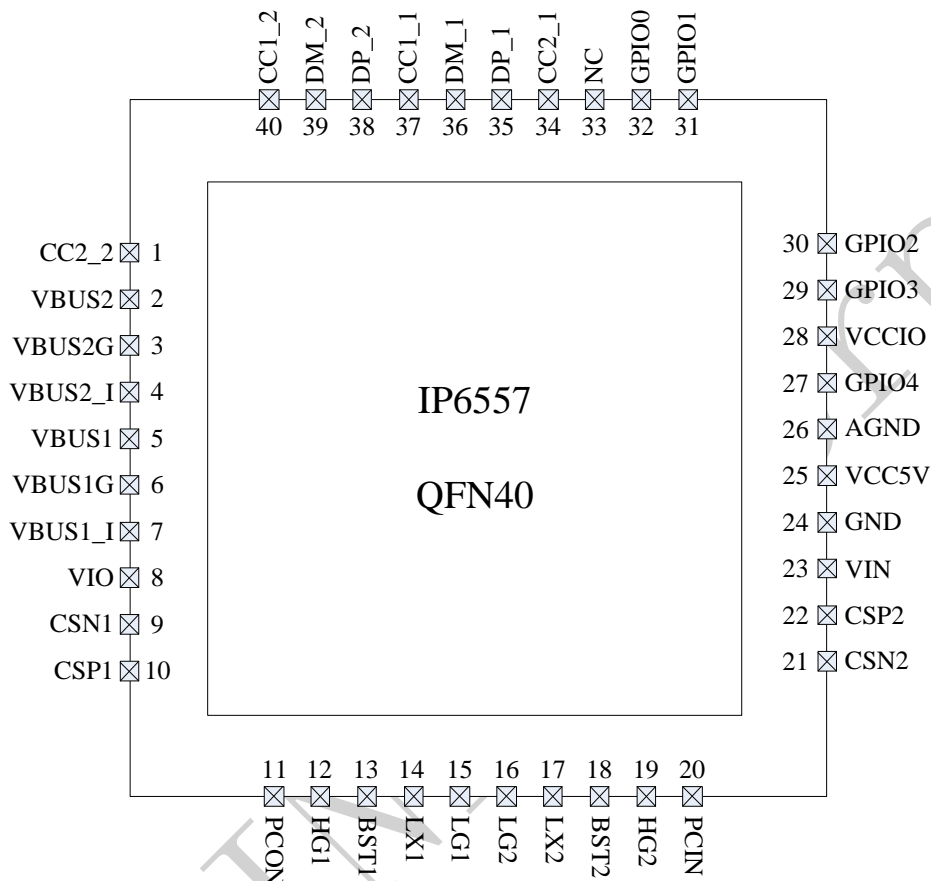


图 3 IP6557 引脚图

引脚说明:

引脚		描述
序号	名称	
1	CC2_2	USB C2 口检测和快充通信引脚 CC2
2	VBUS2	VBUS2 路径上 NMOS 的电流检测负输入/电压检测引脚
3	VBUS2G	VBUS2 路径上 NMOS 的控制引脚
4	VBUS2_I	VBUS2 路径上 NMOS 的电流检测正输入
5	VBUS1	VBUS1 路径上 NMOS 的电流检测负输入/电压检测引脚
6	VBUS1G	VBUS1 路径上 NMOS 的控制引脚
7	VBUS1_I	VBUS1 路径上 NMOS 的电流检测正输入
8	VIO	升降压的输出电压反馈引脚
9	CSN1	输出端电流检测负端
10	CSP1	输出端电流检测正端
11	PCON	输出端峰值电流采样引脚

12	HG1	H 桥功率管输出端上管控制引脚
13	BST1	H 桥功率管输出端自举电压引脚
14	LX1	输出端电感连接引脚
15	LG1	H 桥功率管输出端下管控制引脚
16	LG2	H 桥功率管输入端下管控制引脚
17	LX2	输入端电感连接引脚
18	BST2	H 桥功率管输入端自举电压引脚
19	HG2	H 桥功率管输入端上管控制引脚
20	PCIN	输入端峰值电流采样引脚
21	CSN2	输入端电流检测负端
22	CSP2	输入端电流检测正端
23	VIN	输入端引脚
24	GND	系统地
25	VCC5V	系统 5V 供电电源，给 IC 内部模拟电路供电
26	AGND	模拟地
27	GPIO4	通用 GPIO/ADC 输入
28	VCCIO	系统 3.3V 供电电源，给 IC 内部数字电路供电
29	GPIO3	通用 GPIO/ADC 输入
30	GPIO2	通用 GPIO/ADC 输入
31	GPIO1	通用 GPIO/ADC 输入
32	GPIO0	通用 GPIO/ADC 输入
33	NC	测试引脚，浮空处理
34	CC2_1	USB C1 口检测和快充通信引脚 CC2
35	DP_1	USB C1 口快充智能识别 DP
36	DM_1	USB C1 口快充智能识别 DM
37	CC1_1	USB C1 口检测和快充通信引脚 CC1
38	DP_2	USB C2 口快充智能识别 DP
39	DM_2	USB C2 口快充智能识别 DM
40	CC1_2	USB C2 口检测和快充通信引脚 CC1
41	EPAD	PGND

## 7 IP 系列型号选择表

### 7.1 车充 IC

IC 型号	放电电流	双路	支持的协议										封装		
			DCP	QC2.0	QC3.0	FCP	SCP	AFC	MTK PE	SFCP	PD2.0	PD3.0 (PPS)	规格	兼容	
IP6536	2.4A	√	√	-	-	-	-	-	-	-	-	-	ESOP8	PIN2PIN	
IP6523S_NU	3.4A	-	√	-	-	-	-	-	-	-	-	-	ESOP8		
IP6525TQ	18W	-	√	√	√	√	-	√	-	-	-	-	ESOP8		
IP6525T_NU	18W	-	√	√	√	√	-	√	-	-	-	-	ESOP8	PIN2PIN	
IP6525S	18W	-	√	√	√	√	√	√	√	√	-	-	ESOP8		
IP6525S_OC	18W	-	√	√	√	√	√	√	-	√	-	-	ESOP8		
IP6520	18W	-	√	√	√	√	√	√	√	√	-	√	-	ESOP8	PIN2PIN
IP6520T	20W	-	√	√	√	√	-	√	-	-	√	-	ESOP8		
IP6520T_PPS	20W	-	√	√	√	√	-	√	-	-	√	√	ESOP8		
IP6537_C	18W	-	√	√	√	√	√	√	√	√	√	√	√	QFN24	PIN2PIN
IP6537_C_30W20V	30W	-	√	√	√	√	√	√	√	√	√	√	√	QFN24	
IP6538U_AA	24W	√	√	√	√	√	√	√	√	√	-	-	-	QFN32	PIN2PIN
IP6538U_AC	27W	√	√	√	√	√	√	√	√	√	-	√	√	QFN32	
IP6551	4.8A	√	√	-	-	-	-	-	-	-	-	-	-	QFN32	
IP6527U_A	24W	-	√	√	√	√	√	√	√	√	-	-	-	QFN32	PIN2PIN
IP6527U_C	27W	-	√	√	√	√	-	√	√	-	√	√	QFN32		
IP6559_C	100W	-	√	√	√	√	√	√	√	-	-	√	√	QFN64	PIN2PIN
IP6559_AC	100W	√	√	√	√	√	√	√	√	-	-	√	√	QFN64	
IP6557_C	140W	-	√	√	√	√	√	√	√	-	-	√	√	QFN40	

## 7.2 IP6557 型号选择表

型号名	功能说明
IP6557_C	单 C 口输出的 PD 快充输出器件。

说明：

1. IP6557 最大支持 140W（28V5A）的功率输出。
2. IP6557 支持通过 IO 或者 IIC，指示自身状态，或者控制方案中其他模块，方便实现多口方案。

INJOINIC Corp.

## 8 极限参数

参数	符号	值	单位
VIN 输入电压范围	V <sub>IN</sub>	-0.3 ~ 35	V
LX1/BST1/HG1/LX2/BST2/HG2 电压范围	V <sub>LX1/BST1/HG1</sub> V <sub>LX2/BST2/HG2</sub>	-0.3 ~ 50	V
BST1/HG1-LX1 电压范围	V <sub>BST1/HG1-LX1</sub>	-0.3 ~ 6	V
BST2/HG2-LX2 电压范围	V <sub>BST2/HG2-LX2</sub>	-0.3 ~ 6	V
VIO 电压范围	V <sub>VIO</sub>	-0.3 ~ 30	V
VBUS1/VBUS1_I VBUS2/VBUS2_I 电压范围	V <sub>VBUS1/VBUS1_I</sub> V <sub>VBUS2/VBUS2_I</sub>	-0.3 ~ 30	V
CSP2/CSN2/PCIN 电压范围	V <sub>CSP2/CSN2/PCIN</sub>	-0.3 ~ 35	V
CSP1/CSN1/PCON 电压范围	V <sub>CSP1/CSN1/PCON</sub>	-0.3 ~ 30	V
CC1_1/CC2_1/CC1_2/CC2_2 电压范围	V <sub>CC1_1/CC2_1/CC1_2/CC2_2</sub>	-0.3 ~ 30	V
DM_1/DP_1/DM_2/DP_2 电压范围	V <sub>DM_1/DP_1/DM_2/DP_2</sub>	-0.3 ~ 22	V
结温范围	T <sub>J</sub>	-40 ~ 125	°C
存储温度范围	T <sub>stg</sub>	-60 ~ 150	°C
热阻（结温到环境）	θ <sub>JA</sub>	40	°C/W
人体模型（HBM）	ESD	4	KV

\*高于绝对最大额定值部分所列数值的应力有可能对器件造成永久性的损害，在任何绝对最大额定值条件下暴露的时间过长都有可能影响器件的可靠性和使用寿命

## 9 推荐工作条件

参数	符号	最小值	典型值	最大值	单位
输入电压	V <sub>IN</sub>	5	12/24	31	V

\*超出这些工作条件，器件工作特性不能保证。



## 10 电气特性

除特别说明，测试器件为 IP6557\_C，电感为 10uH，Cout 为 100uF 固态电容

参数	符号	测试条件	最小值	典型值	最大值	单位
<b>输入系统</b>						
输入电压	$V_{IN}$		5	12/24	31	V
输入欠压阈值	$V_{IN-UV}$	下降电压	4.3	4.5	4.7	V
	$V_{IN-UV-TH}$	迟滞电压		0.5		V
输入过压阈值	$V_{IN-OV}$	上升电压	30.6	31	31.4	V
	$V_{IN-OV-TH}$	迟滞电压		0.4		V
输入静态电流	$I_{Q2}$	$V_{IN}=24V, V_{OUT}=5V@0A$		3.8		mA
<b>驱动系统</b>						
HG1/2 开启上拉电阻	$R_{HG\_PU}$			2		$\Omega$
HG1/2 关断下拉电阻	$R_{HG\_PD}$			1		$\Omega$
LG1/2 开启上拉电阻	$R_{LG\_PU}$			2		$\Omega$
LG1/2 关断下拉电阻	$R_{LG\_PD}$			1		$\Omega$
死区时间	$T_{DEADTIME}$	$V_{IN}=24V, V_{OUT}=5V$		35		ns
开关频率	$F_S$	$V_{IN}=24V, V_{OUT}=5V$	225	250	275	kHz
<b>输出系统</b>						
输出电压	$V_{OUT}$		3.3		28	V
输出电压纹波	$\Delta V_{OUT}$	$V_{IN}=24V, V_{OUT}=5.0V, f_s=250KHz, I_{out}=3A$		100		mV
		$V_{IN}=24V, V_{OUT}=12V, f_s=250KHz, I_{out}=3A$		100		mV
		$V_{IN}=24V, V_{OUT}=28V, f_s=250KHz, I_{out}=5A$		150		mV
软启动时间	$T_{SS}$	$V_{IN}=24V, V_{OUT}=5V, \text{空载}$	1.5	1.9	2.5	ms
输出线补电压	$V_{COMP}$	$V_{IN}=24V, V_{OUT}=5V, I_{OUT}=3A$		150		mV
输出 CC 模式最大电流	$I_{OUT}$	$V_{IN}=24V, V_{OUT}=5V$		3		A
		$V_{IN}=24V, V_{OUT}=9V$		3		A
		$V_{IN}=24V, V_{OUT}=12V$		3		A
		$V_{IN}=24V, V_{OUT}=20V$ E-Marker 线缆		5		A

		VIN=24V, VOUT=28V E-Marker 线缆		5		A
输出打嗝重启电压	V <sub>OUT</sub>	输出进入 CC 模式后, 输出打嗝重启电压		2.6		V
热关断温度	T <sub>OTP</sub>	温度上升器件关断的温度		150		°C
热关断温度迟滞	ΔT <sub>OTP</sub>	温度下降器件开启的迟滞		40		°C

INJOINIC Corp.

## 11 功能描述

### 11.1 内部框图

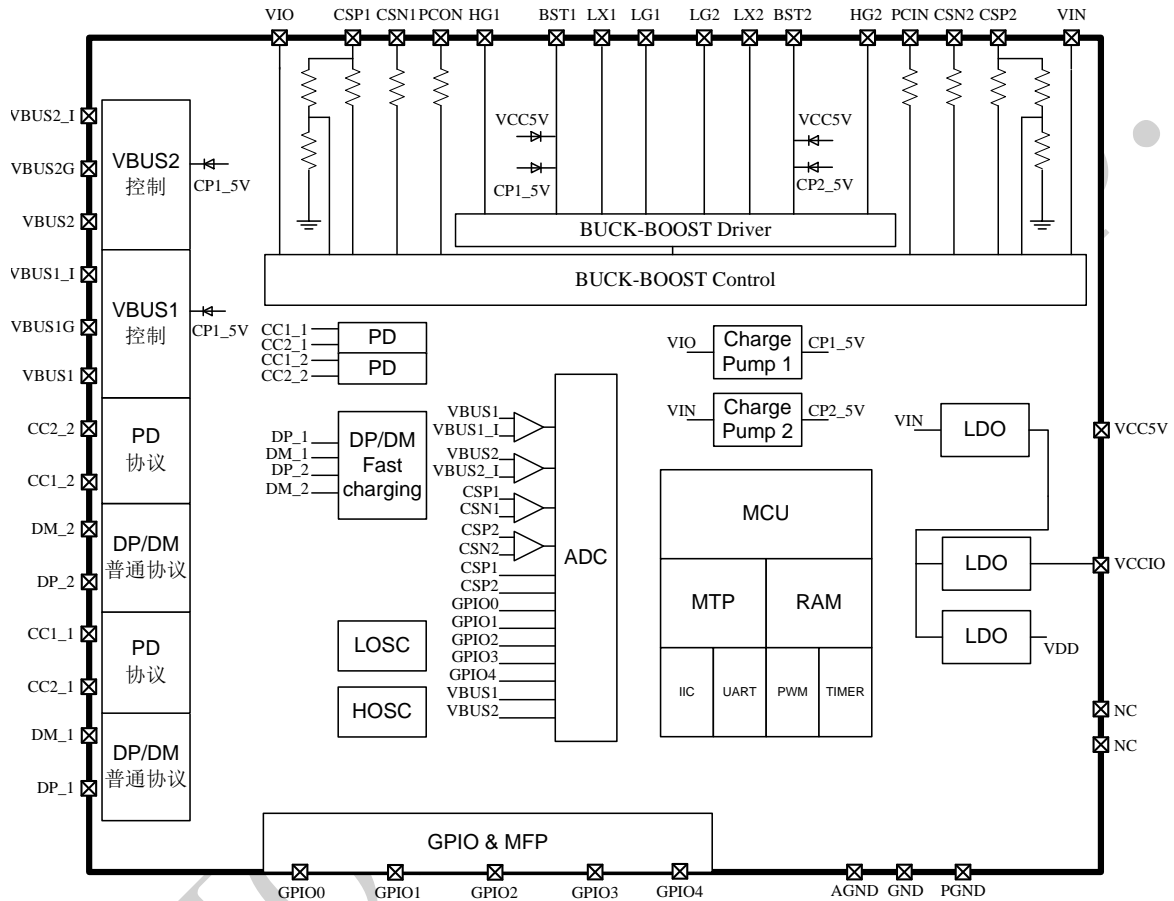


图 4 IP6557 内部框图

### 11.2 同步开关升降压控制器

IP6557 集成一个支持宽输入电压, 高效率的同步开关升降压控制器, 输入电压范围是 5V~31V, 输出电压范围 3.3~28V。

IP6557 具有电感峰值限流和平均电流限流的功能。

IP6557 输出的驱动开关频率为 250kHz, 可以内部调节。

IP6557 具有软启动功能, 防止在启动时的冲击电流过大引起故障。VIN=12V, 5V 空载输出的软启动时间为 1.6ms。

使用  $R_{DS(ON)}$  为 8mohm(Typ.)@ $V_{GS} = 4.5V$  的 MOSFET, VIN=12V, 输出 5V, 带载 3A 的转化效率为 94%。

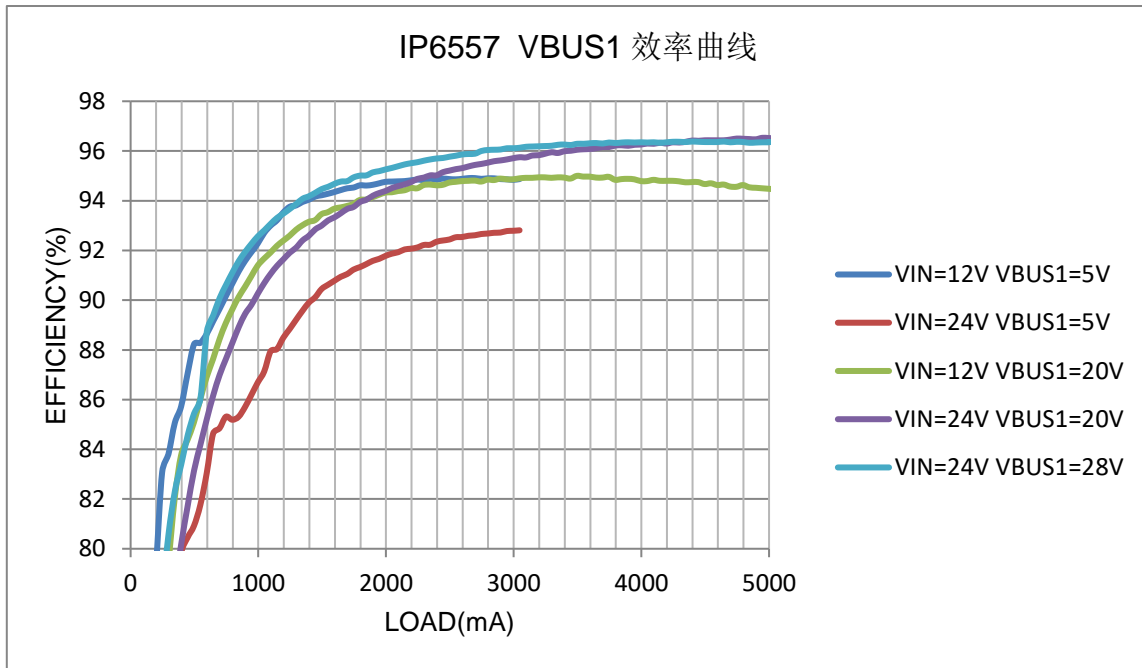


图 5 IP6557 VBUS1 输出效率曲线

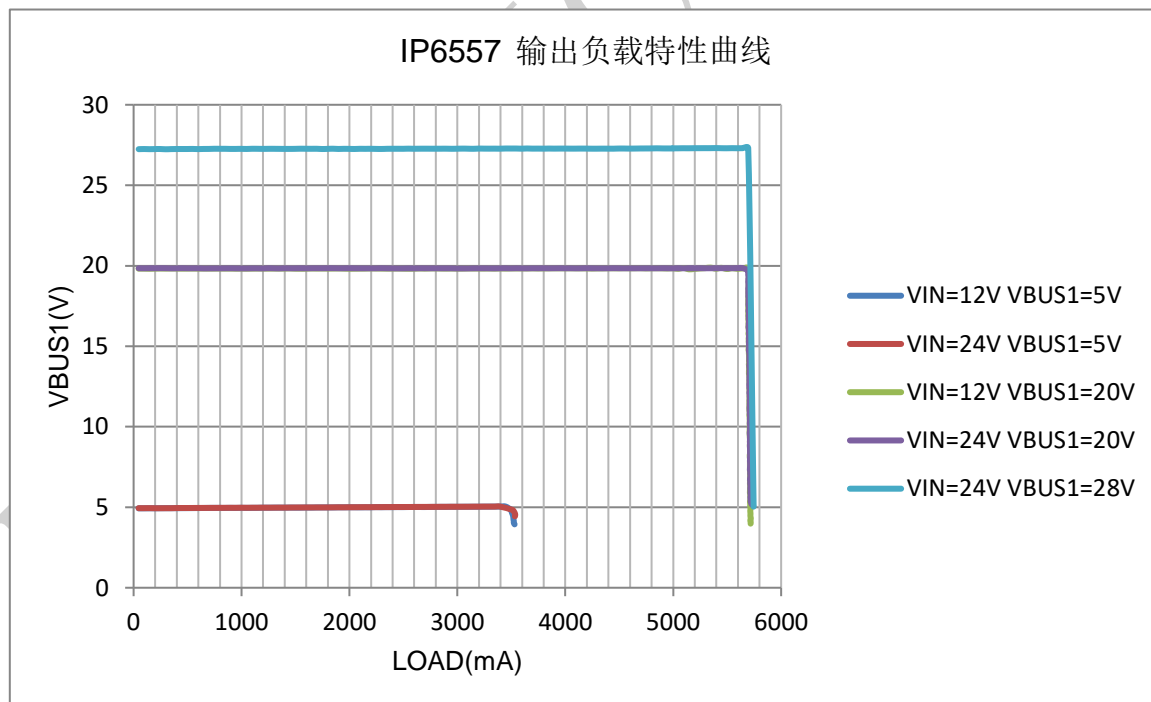


图 6 IP6557 VBUS1 输出负载特性曲线

### 11.3 输出电压线补功能

IP6557的输出电压有纹补功能：输出电流每增大1A，输出电压就会提高50mV。

## 11.4 输出 CC/CV 特性

IP6557 输出具有 CV/CC 特性：当输出的负载电流小于设定值，输出 CV 模式，输出电压恒定；当负载电流大于设定值，进入 CC 模式，输出电压开始下降；负载电流继续增加，输出电压快速降低，直到触发输出电压欠压保护。

## 11.5 输出 CC 电流设定

IP6557 可以通过调节输出通路上 CSP1 和 CSN1 间的 5mohm 电流检测电阻来调节输出限流大小，如下图所示。通过检测 CSP1 和 CSN1 之间的电压差，来判断当前负载电流是否到设定电流大小。

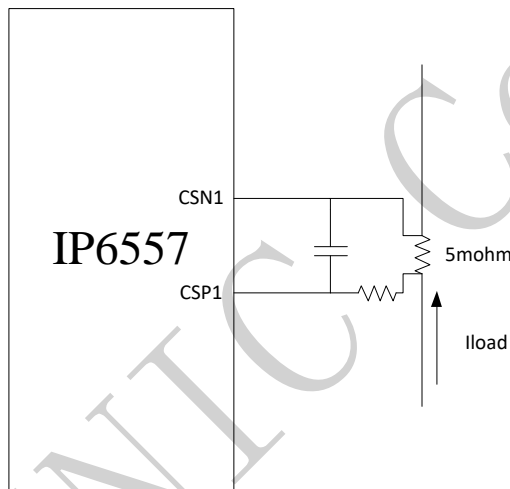


图 7 IP6557 的输出限流电路图

当改变 5mohm 的电流检测电阻后，对应的输出限流大小也会改变。

在 PCB layout 时，要特别注意 CSP1 和 CSN1 的走线，需要从 5mohm 电阻两端直接引出，防止引入 PCB 走线阻抗，从而引起 IC 限流偏差。

对于 5mohm 电阻的选择也要考虑电阻的精度，需要选用温度系数好（100ppm）、1%精度的电阻。

## 11.6 保护功能

IP6557 具有输入过压保护功能：当 VIN 上升超过 31 V，IP6557 检测到输入过压，关断输出；当 VIN 再次下降到 29 V，IP6557 才认为输入正常，打开输出。

IP6557 具有输出欠压保护功能：当 VBUS1 输出降低到 2.6V，关闭输出，过 2s 后打嗝重启。

IP6557 具有短路保护功能，启动 10ms 后，VBUS1 电压如低于 2.6V，则 IP6557 认为输出有短路，关闭输出，过 2s 后打嗝重启。

IP6557 具有过温保护功能：当 IP6557 检测到芯片温度达到 150°C，会关闭输出；当温度下

降到 110°C，IP6557 才认为温度恢复正常，重新打开输出。

## 11.7 双口输出

IP6557 支持 AC/CC 双口输出，任一口插入设备都支持快充输出，双口同时插入，输出 5V。

当双口同时使用时，IP6557 双口总功率最大为 5V/4.8A，会自动调整双口的电流分配。

IP6557 集成 A 口或者 C 口的设备插入和拔出的自动检测功能，任一口都可以快充输出。

## 11.8 快充协议输出

IP6557 支持快充协议输出，规格如下：

- ◇ 支持 USB-C 口的 PD3.1/PPS/ERP28V 快充输出
- ◇ 集成 BC1.2 和 APPLE 协议
- ◇ 集成 QC2.0/QC3.0/QC3+/ QC4+/QC5 输出快充协议
- ◇ 集成 FCP 和 HSCP 输出快充协议
- ◇ 集成 AFC 输出快充协议
- ◇ 集成 MTK 输出快充协议
- ◇ 集成 UFCS 输出快充协议

## 12 应用说明

### 12.1 输入电容选择

输入电容的 ESR 尽量小，ESR 会影响到系统的转化效率。

当输入电压明显大于输出电压时，器件工作在降压模式下，输入电容支持的最大纹波电流需大于系统的 VIN 最大纹波电流。输入电容的纹波电流  $I_{RMS(VIN)}$  值计算方式如下：

$$I_{RMS(VIN)} = I_{LOAD} * \sqrt{\frac{V_{OUT}}{V_{IN}} * (1 - \frac{V_{OUT}}{V_{IN}})}$$

其中  $I_{LOAD}$  为负载电流， $V_{IN}$  为输入电压， $V_{OUT}$  为输出电压。

### 12.2 电感选择

电感建议使用 10uH 的电感。

电感的 DCR 对系统的转化效率影响很大，建议使用低 DCR 的电感，对于 30W 以上的方案，建议使用 DCR 小于 10mohm 的电感。

电感饱和电流应该大于系统的电感峰值限流值至少 20%，以免电感饱和，引起电感量下降，系统不稳定。

降压模式的电感峰值电流 ( $I_{L(PEAK)-BUCK}$ ) 计算公式如下：

$$I_{L(PEAK)-BUCK} = I_{LOAD} + \frac{V_{OUT} * (V_{IN} - V_{OUT})}{2 * V_{IN} * F_S * L}$$

升压模式的电感峰值电流 ( $I_{L(PEAK)-BOOST}$ ) 计算公式如下：

$$I_{L(PEAK)-BOOST} = \frac{V_{OUT} * I_{LOAD}}{V_{IN} * EFF} + \frac{V_{IN} * (V_{OUT} - V_{IN})}{2 * V_{OUT} * F_S * L}$$

其中  $V_{IN}$  为输入电压， $V_{OUT}$  为输出电压，L 为电感量， $F_S$  为开关频率，EFF 为转化效率， $I_{LOAD}$  是负载电流；

### 12.3 输出电容选择

当输出电压明显大于输入电压时，器件工作在升压模式下，输出电容支持的最大纹波电流需大于系统的 VOUT 最大纹波电流。输出电容的纹波电流  $I_{RMS(VOUT)}$  值计算方式如下：

$$I_{RMS(VOUT)} = I_{LOAD} * \sqrt{\left(\frac{V_{OUT}}{V_{IN}} - 1\right)}$$

其中  $I_{LOAD}$  为负载电流， $V_{IN}$  为输入电压， $V_{OUT}$  为输出电压。

输出电容用于保持输出稳定，其 ESR 和电容值对输出纹波大小有影响；

降压模式下的，输出纹波电压 $V_{OUT(RIPPLE)-BUCK}$ 的计算方式如下：

$$V_{OUT(RIPPLE)-BUCK} = \frac{V_{OUT} \cdot (V_{IN} - V_{OUT})}{V_{IN} \cdot L \cdot F_S} \cdot \left( R_{ESR} + \frac{1}{8 \cdot F_S \cdot C_{OUT}} \right)$$

其中 $R_{ESR}$ 为输出电容的等效串接电阻值， $F_S$ 为开关频率， $C_{OUT}$ 为输出电容值。

升压模式下的，输出纹波电压 $V_{OUT(RIPPLE)-BOOST}$ 的计算方式如下：

$$V_{OUT(RIPPLE)-BOOST} = \frac{I_{LOAD} \cdot V_{OUT} \cdot R_{ESR}}{V_{IN}} + \frac{(V_{OUT} - V_{IN}) \cdot I_{LOAD}}{V_{OUT} \cdot F_S \cdot C_{OUT}}$$

其中 $R_{ESR}$ 为输出电容的等效串接电阻值， $F_S$ 为开关频率， $C_{OUT}$ 为输出电容值。

## 12.4 MOSFET 选择

建议选择比输入电压至少高 20% 的 $V_{(BR)DSS}$ 的 MOSFET 器件。

MOSFET 的 $R_{DS(ON)}$ 带来器件导通器件的功率损耗，对系统转化效率有直接影响，一般建议选择 $R_{DS(ON)}$ 为 10mohm 的 MOSFET；如果方案需要更高的功耗输出，建议选择更低的 $R_{DS(ON)}$ 器件。

MOSFET 的 $C_{ISS}$ 影响到其开关速度，需要针对不同的 MOSFET，适当的调节 HG 与 LG 串接的电阻，调节 MOSFET 的驱动速度，以保证系统稳定。建议使用 $C_{ISS}$ 不高于 1000pF 的 MOSFET。

LX1/LX2 的 RC 缓冲电路，对 LX 的毛刺有抑制作用，合适的 RC 缓冲电路可以是系统具有更好的 EMI 效果。

驱动部分的电路建议按下图所示，预留 0603 规格的 HG1/HG2 与 LG1/LG2 串接电阻，以及 RC 缓冲电路。

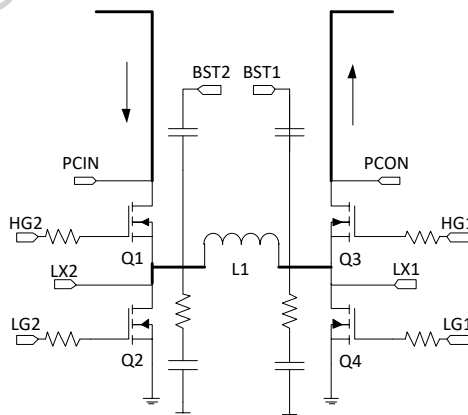


图 8 IP6557 的 MOSFET 驱动电路图



## 13 应用原理图

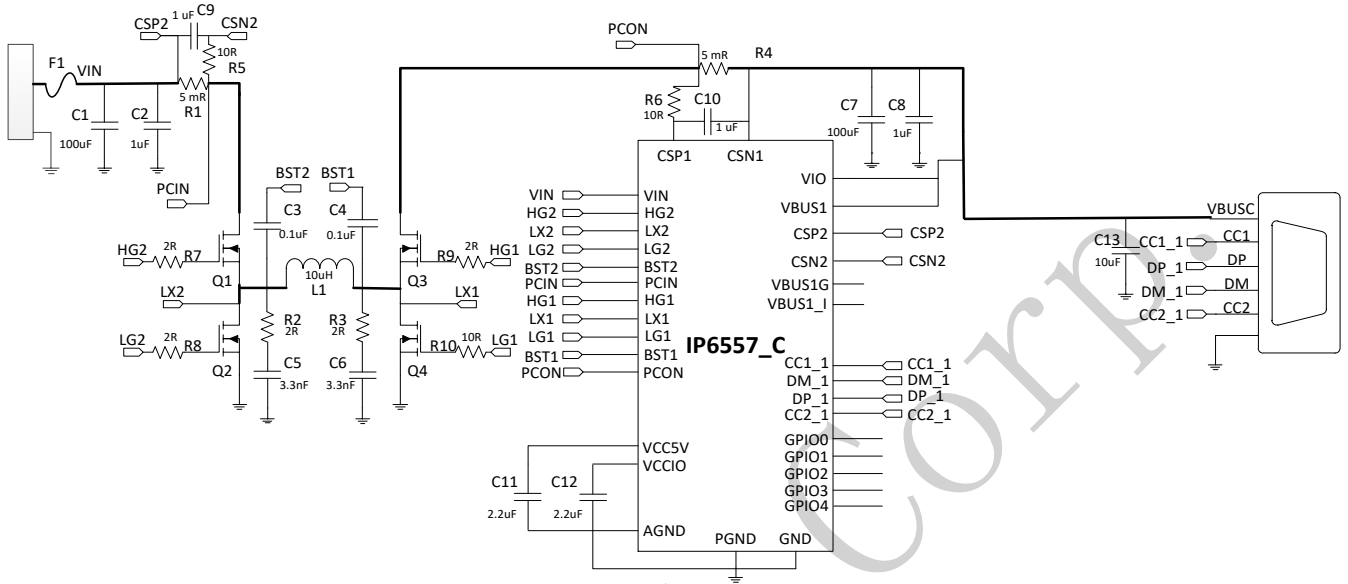


图 9 IP6557 单 C 口的典型应用原理图

## 14 BOM 表

以 IP6557 单 C 口的输出应用，整理的 BOM 表如下：

序号	元件名称	型号&规格	单位	用量	位置	备注
1	IC	IP6557_C	PCS	1	U1	
2	电感	10uH+/-20%，电流 15A DCR<10mohm	PCS	1	L1	
3	固态电容	100uF	PCS	1	C1	耐压值大于 50V
4	贴片电容	0603 0.1uF 10%	PCS	2	C3、C4	耐压值大于 35V
5	贴片电容	0603 3.3nF 10%	PCS	2	C5、C6	耐压值大于 35V
6	固态电容	100uF	PCS	1	C7	耐压值大于 35V
7	贴片电容	0603 1uF 10%	PCS	4	C2、C8、C9、C10	耐压值大于 35V
8	贴片电容	0603 2.2uF 10%	PCS	2	C11、C12	耐压值大于 25V
9	贴片电容	0603 10uF 10%	PCS	1	C13	耐压值大于 35V
10	贴片电阻	1206 5mohm 1%	PCS	2	R1、R4	
11	贴片电阻	0603 2R 5%	PCS	5	R2、R3、R7、R8、 R9	
12	贴片电阻	0603 10R 5%	PCS	3	R5、R6、R10	
13	功率 MOS	功率 MOSFET	PCS	4	Q1、Q2、Q3、Q4	
14	保险丝	F1	PCS	1	F1	

## 15 PCB 布局注意事项

IP6557 集成的升降压控制器，PCB 布局对系统的工作稳定性，EMI，以及其他性能指标很重要，IP6557 的 PCB 布局建议如下：

1. 输入电容与上管 NMOS（HG2 控制的），下管 NMOS（LG2 控制的）组成的环路尽量的小。
2. 输出电容与上管 NMOS（HG1 控制的），下管 NMOS（LG1 控制的）组成的环路尽量的小。
3. 上管和下管连接的电感走线，尽量宽且短，节点的面积能保证最大输出电流能力即可。
4. HG1/LG1 和 HG2/LG2 需要平行走线并且线路间距尽量宽。
5. LX1/LX2 的缓冲电路以及 PGND 组成的环路尽量小。
6. 对 5mohm 电阻做电流采样的线路从电阻两端直接引出（包括 PCON/CSP2/CSN2 /PCIN/CSP1/CSN1 的走线），平行走线，尽量短且避开 LX/BST/HG/LG 等开关节点。
7. VCC5V 和 VCCIO 的电容靠近器件 pin 放置。
8. 输入输出电容的 GND 要和大面积的 PGND 连接。
9. 如需更好的 ESD 防护效果，建议在 CC1/CC2/DP/DM 线路中预留电阻串联和对地二极管的位置，CC1/CC2 预留对地电容位置。
10. 更多注意事项请参考 IP6557 应用说明。

## 16 封装信息

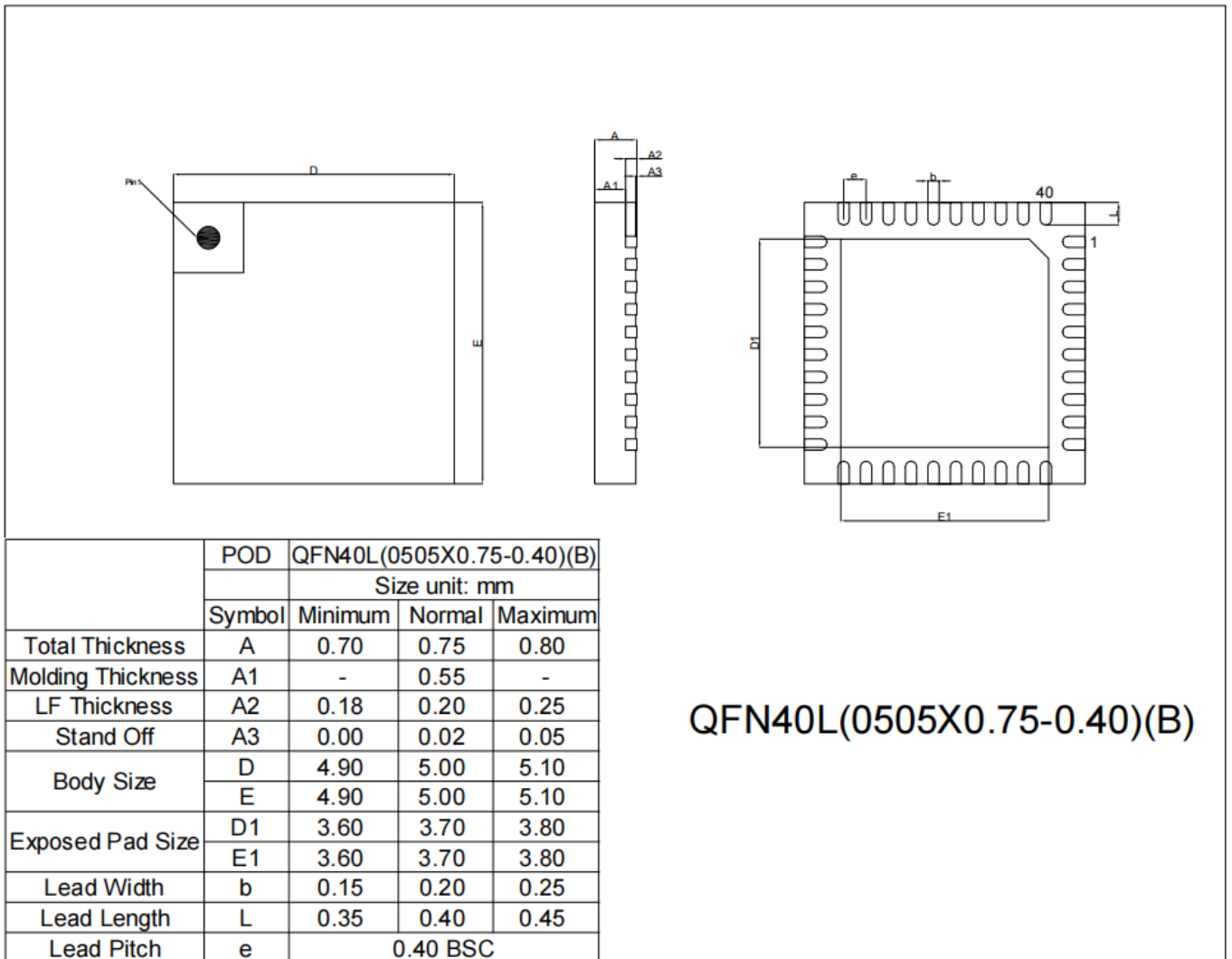


图 10 封装图

## 17 丝印说明



图 11 丝印图

## 责任及版权申明

英集芯科技股份有限公司有权根据对所提供的产品和服务进行更正、修改、增强、改进或其它更改，客户在下订单前应获取最新的相关信息，并验证这些信息是否完整且是最新的。所有产品的销售都遵循在订单确认时所提供的销售条款与条件。

英集芯科技股份有限公司对应用帮助或客户产品设计不承担任何义务。客户应对其使用英集芯的产品和应用自行负责。为尽量减小与客户产品和应用相关的风险，客户应提供充分的设计与操作安全验证。

客户认可并同意，尽管任何应用相关信息或支持仍可能由英集芯提供，但他们将独力负责满足与其产品及在其应用中使用英集芯产品相关的所有法律、法规和安全相关要求。客户声明并同意，他们具备制定与实施安全措施所需的全部专业技术和知识，可预见故障的危险后果、监测故障及其后果、降低有可能造成人身伤害的故障的发生机率并采取适当的补救措施。客户将全额赔偿因在此类关键应用中使用任何英集芯产品而对英集芯及其代理造成的任何损失。

对于英集芯的产品手册或数据表，仅在没有对内容进行任何篡改且带有相关授权、条件、限制和声明的情况下才允许进行复制。英集芯对此类篡改过的文件不承担任何责任或义务。复制第三方的信息可能需要服从额外的限制条件。

英集芯会不定期更新本文档内容，产品实际参数可能因型号或者其他事项不同有所差异，本文档不作为任何明示或暗示的担保或授权

在转售英集芯产品时，如果对该产品参数的陈述与英集芯标明的参数相比存在差异或虚假成分，则会失去相关英集芯产品的所有明示或暗示授权，且这是不正当的、欺诈性商业行为。英集芯对任何此类虚假陈述均不承担任何责任或义务。